

Helvar

Helvar



# ILLUSTRIS DALI Interface (290x) Installation Guide



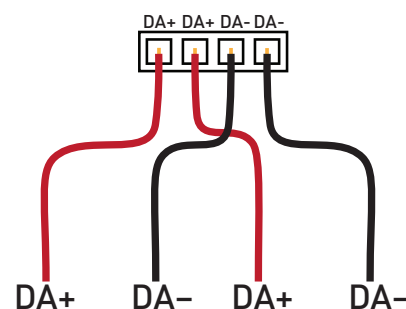
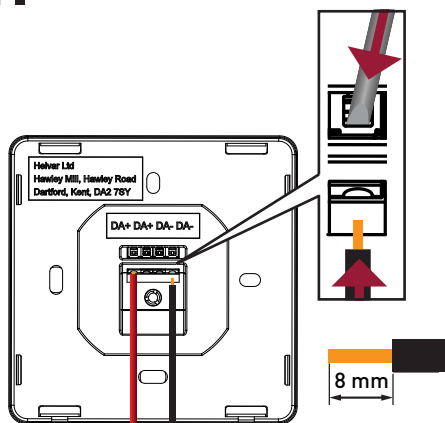
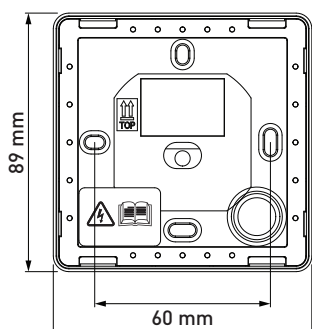
- FI** ILLUSTRIS DALI -liitäntä (290x) Asennusohje
- SV** ILLUSTRIS DALI-gränssnitt (290x) Installationsguide
- IT** Interfaccia ILLUSTRIS DALI (290x) Guida d'installazione
- DE** ILLUSTRIS DALI-Schnittstelle (290x) Installationsanleitung
- FR** Interface ILLUSTRIS DALI (290x) Guide d'installation

Helvar Ltd

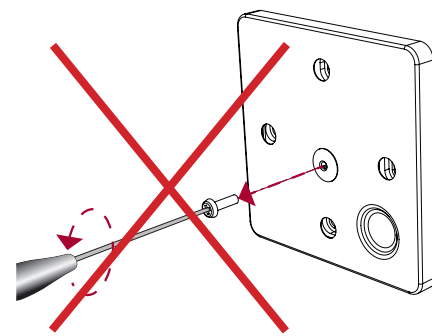
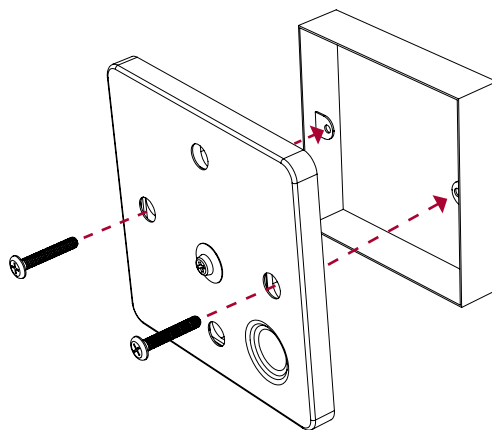
Hawley Mill  
Hawley Road  
DARTFORD  
DA2 7SY  
UNITED KINGDOM  
[www.helvar.com](http://www.helvar.com)

Doc. 7860346, issue 8, 2022-11-09

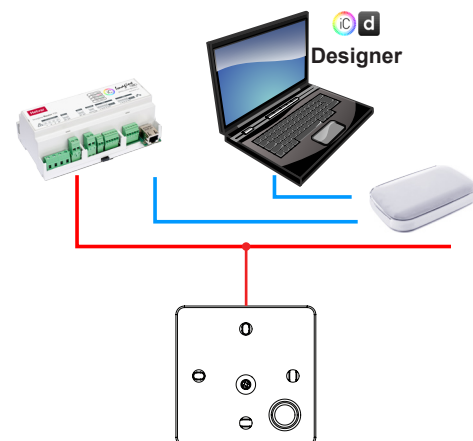
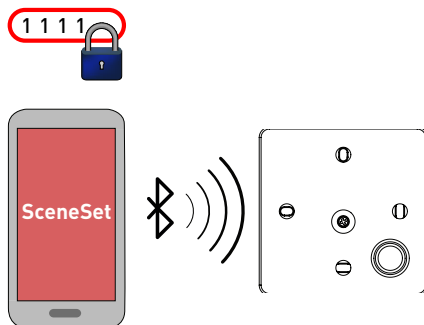
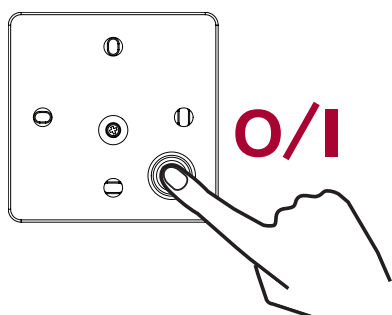
### 1.



### 2.



### 3.



## EN Technical Data

### Connections

DALI cable: Push-fit terminals.  
Wire section: 0.5 mm<sup>2</sup> – 1.5 mm<sup>2</sup>  
solid or stranded.

Cable rating: All cables must be mains rated.

### Power

DALI supply input: 9.5 V – 22.5 V  
DALI consumption: Typical: 22 mA @ 16 V  
Maximum: 40 mA @ 9.5 V

### Radio operation

Wireless connectivity: Bluetooth® Smart™

### Mechanical data

Dimensions: 19xHx: 96 mm × 96 mm  
19xPx: 89 mm × 89 mm  
290x: 89 mm × 89 mm

Weight: 19xHx: 150 g  
19xPx: 90 g  
290x: 50 g

Material: 19xHx: Glass  
19xPx: Acrylic (PMMA)  
290x: Flame-retardant PC/ABS

IP code: IP30

### Operating and storage conditions

Ambient temperature: 0 °C to +50 °C  
Relative humidity: Max. 90 %, noncondensing  
Storage temperature: -10 °C to +70 °C

### Conformity and standards

DALI standard: IEC 62386  
(Part 209: CT and x-y control only)

EMC: EN 55015  
EN 61547

RED: EN 300328  
EN 301489-17

Safety: 60669-2-1

Environment: Complies with WEEE and RoHS directives.

FCC: Contains FCC ID: WAP2005.

### Software compatibility

Designer: 5.3.0 or later  
5.4.3 for custom panels

## FI Tekniset tiedot

### Liitännät

DALI-kaapeli: Jousiliittimet.  
Johdinten koko: 0,5 mm<sup>2</sup> – 1,5 mm<sup>2</sup>  
jäykkä tai monisäikeinen.

Kaapeliluokitus: Kaapeleiden tulee soveltua verkkosähkölle.

### Sähkölitännät

DALI syöttö: 9,5 V .. 22,5 V  
DALI-virrankulutus: Tyypillinen: 22 mA @ 16 V  
Maksimi: 40 mA @ 9,5 V

### Langaton toiminta

Langaton yhteys: Bluetooth® Smart™

### Mekaaniset tiedot

Mitat: 19xHx: 96 mm × 96 mm  
19xPx: 89 mm × 89 mm  
290x: 89 mm × 89 mm

Paino: 19xHx: 150 g  
19xPx: 90 g  
290x: 50 g

Materiaali: 19xHx: Lasi  
19xPx: Akryyli (PMMA)  
290x: Palonkestävä PC/ABS

IP-luokka: IP30

### Käyttö- ja säilytysolosuhteet

Ympäristön lämpötila: 0 °C .. +50 °C  
Suhteellinen kosteus: 90 % maksimi, ei tiivistymistä  
Säilytyslämpötila: -10 °C .. +70 °C

### Luokitukset ja standardit

DALI-standardi: IEC 62386  
(Osa 209: Ainoastaan väriämpötila (CT) ja x-y säätö)

EMC: EN 55015  
EN 61547

RED: EN 300328  
EN 301489-17

Sähköturvallisuus: 60669-2-1

Ympäristösäädökset: Täyttää WEEE ja RoHS säädökset.  
FCC: Sisältää FCC ID: WAP2005.

### Yhteensopivat ohjelmistot

Designer: 5.3.0 tai uudemmat  
5.4.3 mukautetuille paneeleille

## SV Tekniska Data

### Anslutningar

DALI Kabel: Snabbanslutningar.  
Kabelstorlek: 0,5 mm<sup>2</sup> – 1,5 mm<sup>2</sup>  
en eller flertrådig.

Kabel isolationsklass: Alla kablar måste vara rätt dimensionerade och klassificerade.

### Ström

DALI-spänning: 9,5 V – 22,5 V  
DALI strömförbrukning: Typisk: 22 mA @ 16 V  
Maximal: 40 mA @ 9,5 V

### Radio överföring:

Trådlös anslutning: Bluetooth® Smart™

### Mekaniska data

Mått: 19xHx: 96 mm × 96 mm  
19xPx: 89 mm × 89 mm  
290x: 89 mm × 89 mm

Vikt: 19xHx: 150 g  
19xPx: 90 g  
290x: 50 g

Material: 19xHx: Glass  
19xPx: Akryl (PMMA)  
290x: Flamhämmande PC/ABS

IP code: IP30

### Drift och lagringsförhållanden

Omgivningstemperatur: 0 °C till +50 °C  
Relativ luftfuktighet: Max. 90 %, icke-kondenserande  
Lagringstemperatur: -10 °C till +70 °C

### Konformitet & standarder

DALI standard: IEC 62386  
(Del 209: Enbart styrning för färgtemperatur och x-y)

EMC: EN 55015  
EN 61547

RED: EN 300328  
EN 301489-17

Säkerhet: 60669-2-1

Miljö: Uppfyller WEE och RoHS-direktiven.  
FCC: Innehåller FCC ID: WAP2005.

### Programkompatibilitet

Designer: 5.3.0 eller senare  
5.4.3 för anpassade paneler

## IT Dati tecnici

### Collegamenti

Cavo DALI: Connettori a innesto.  
Sezione del cavo: 0,5 mm<sup>2</sup> – 1,5 mm<sup>2</sup>  
rigido o flessibile.

Grado del cavo: Tutti i cavi devono avere isolamento per tensione di rete.

### Alimentazione

Ingresso di alimentazione DALI: 9,5 V – 22,5 V  
Assorbimento DALI: Tipico: 22 mA @ 16 V  
Massimo: 40 mA @ 9,5 V

### Caratteristiche radio

Connessione Wireless: Bluetooth® Smart™

### Dati meccanici

Dimensioni: 19xHx: 96 mm × 96 mm  
19xPx: 89 mm × 89 mm  
290x: 89 mm × 89 mm

Peso: 19xHx: 150 g  
19xPx: 90 g  
290x: 50 g

Materiale: 19xHx: Glass  
19xPx: Acrylic (PMMA)  
290x: PC/ABS ritardante di fiamma

Grado IP: IP30

### Condizioni operative e di stoccaggio

Temperatura ambiente: 0 °C a +50 °C  
Umidità relativa: Max. 90 %, senza condensa  
Temperatura di immagazzinamento: -10 °C a +70 °C

### Conformità e standard

Standard DALI: IEC 62386  
(PartE 209: Solo controllo de temperatura di colore e x-y)

EMC: EN 55015  
EN 61547

RED: EN 300328  
EN 301489-17

Sicurezza: 60669-2-1

Ambientali: Soddisfa le direttive WEEE e RoHS.  
FCC: Contains FCC ID: WAP2005.

### Compatibilità software

Designer: 5.3.0 o superiore  
5.4.3 per pannelli personalizzati

## DE Technische Daten

### Anschlüsse

DALI-Leitung: Steckschraubklemme.  
Leitungsquerschnitt: 0,5 mm<sup>2</sup> – 1,5 mm<sup>2</sup>  
massiv oder feindrähtig.

Leitungsspezifikation: Alle Leitungen müssen für 230 V ausgelegt sein.

### Stromversorgung

DALI-Versorgungsspannung: 9,5 V – 22,5 V  
DALI-Verbrauch: Typisch: 22 mA @ 16 V  
Maximum: 40 mA @ 9,5 V

### Radiobetrieb

Drahtlose Verbindung: Bluetooth® Smart™

### Mechanische Daten

Abmessungen: 19xHx: 96 mm × 96 mm  
19xPx: 89 mm × 89 mm  
290x: 89 mm × 89 mm

Gewicht: 19xHx: 150 g  
19xPx: 90 g  
290x: 50 g

Material: 19xHx: Glass  
19xPx: Acrylfaser (PMMA)  
290x: PC/ABS, flammhemmend

IP-Klasse: IP30

### Betriebs- und Lagerbedingungen

Umgebungstemperatur: 0 °C bis +50 °C  
Relative Luftfeuchtigkeit: Max. 90 %, nicht kondensierend  
Lagertemperatur: -10 °C bis +70 °C

### Normen und Standards

DALI-Standard: IEC 62386  
(Part 209: nur XY-Farb- und Farbtemperatursteuerung)

EMV: EN 55015  
EN 61547

RED: EN 300328  
EN 301489-17

Sicherheit: 60669-2-1

Umwelt: In Übereinstimmung mit WEEE und RoHS Richtlinie.  
FCC: Enthält FCC ID: WAP2005.

### Softwarekompatibilität

Designer: 5.3.0 oder höher  
5.4.3 für benutzerdefinierte Panels

## FR Données techniques

### Connexions

Câble DALI : Terminaux à pression.  
Diamètre du câble : 0,5 mm<sup>2</sup> – 1,5 mm<sup>2</sup>  
rigide ou torsadé.

Protection du câble : Tous les câbles doivent être prévus pour 230 V.

### Puissance

Entrée d'alimentation DALI : 9,5 V – 22,5 V  
Consommation DALI : Typique : 22 mA @ 16 V  
Maximum : 40 mA @ 9,5 V

### Fonctionnement radioélectrique

Connectivité sans fil : Bluetooth® Smart™

### Caractéristiques mécaniques

Dimensions : 19xHx : 96 mm × 96 mm  
19xPx : 89 mm × 89 mm  
290x : 89 mm × 89 mm

Poids : 19xHx : 150 g  
19xPx : 90 g  
290x : 50 g

Matériel : 19xHx : Glass  
19xPx : Acrylique (PMMA)  
290x : PC/ABS à inflammable retardé

Code IP : IP30

### Conditions d'utilisation et de stockage

Température ambiante : 0 °C à +50 °C  
Humidité relative : Max. 90 %, pas de condensation  
Température de stockage : -10 °C à +70 °C

### Normes et conformité

Standard DALI : IEC 62386  
(Partie 209 : seulement contrôle TC et x-y)

EMC : EN 55015  
EN 61547

RED : EN 300328  
EN 301489-17

Sécurité : 60669-2-1

Environnement : Conforme avec la DEEE et la directive RoHS.  
FCC : Contient l'identifiant FCC : WAP2005.

### Compatibilité logicielle

Designer : 5.3.0 ou supérieure  
5.4.3 pour les panneaux personnalisés